

## 第16回BIGCONCソフトテニスチャレンジカップ

男子Aリーグ(A1コート)		チーム名	1	2	3	4	勝	敗	得失点差	順位
1	楠・大島	並木・学園の森		③	③	③	3	0		1
2	堀部・染谷	城之内	1		③	2	1	2		3
3	齋藤・岸下	KOGAⅢSTC	0	0		0	0	3		4
4	飯島・岸	豊里	0	③	③		2	1		2

男子Iリーグ(A2コート)		チーム名	1	2	3	4	勝	敗	得失点差	順位
1	河合・石田	三橋(埼)		③	③	③	3	0		1
2	藤村・上原	並木	0		③	1	1	2		3
3	下川・五十嵐	学園の森	1	0		2	0	3		4
4	廣瀬・雨貝	荃崎	0	③	③		2	1		2

男子Uリーグ(A3コート)		チーム名	1	2	3	4	勝	敗	得失点差	順位
1	小関・堀切	KOGAⅢSTC		1	③	2	1	2		3
2	大井・白水	学園の森ソフトテニス	③		③	③	3	0		1
3	山口・村上	都和	2	1		1	0	3		4
4	大久保・飯島	豊里	③	1	③		2	1		2

男子Eリーグ(A4コート)		チーム名	1	2	3	4	勝	敗	得失点差	順位
1	新井・小久保	下館		③	③	③	3	0		1
2	松元・白石	総和南	1		③	③	2	1		2
3	阿部・吉羽	KOGAⅢSTC	0	0		2	0	3		4
4	清川・有賀	城之内	0	0	③		1	2		3

男子Oリーグ(B1コート)		チーム名	1	2	3	4	勝	敗	得失点差	順位
1	司代・和泉	下館		R	③	③	2	0		1
2	高橋・高橋	長山	R		R	R				R
3	内藤・伊澤	高崎	0	R		③	1	1		2
4	瀬沼・板垣	KOGAⅢSTC	0	R	0		0	2		3

男子カリーグ(B2コート)		チーム名	1	2	3	4	勝	敗	得失点差	順位
1	菅原・鈴木	総和南		③	③	③	3	0		1
2	赤川・池田	学園の森	0		③	2	1	2		3
3	大野・石濱	都和	0	2		1	0	3		4
4	梅澤・高瀬	3	1	③	③		2	1		2

男子キリーグ(B3コート)		チーム名	1	2	3	4	勝	敗	得失点差	順位
1	山本・森田	野田南部(千)		③	③	1	2	1		2
2	海老原・伊澤	高崎	0		③	2	1	2		3
3	鈴木・秋山	KOGAⅢSTC	2	0		0	0	3		4
4	淀川・兵庫	城之内	③	③	③		3	0		1

男子クリーグ(B4コート)		チーム名	1	2	3	4	勝	敗	得失点差	順位
1	本谷・倉	城之内		③	③	0	2	1		2
2	木村・有泉	長山	0		1	2	0	3		4
3	村上・渡邊	都和	2	③		2	1	2		3
4	磯畑・寺田	永山	③	③	③		3	0		1

男子ケリーグ(C1コート)		チーム名	1	2	3	4	勝	敗	得失点差	順位
1	谷部・長谷川	下館		③	③	③	3	0		1
2	鶴見・山崎	豊里	0		0	2	0	3		4
3	久松・山本	高山	2	③		0	1	2		3
4	緒方・齋藤	荃崎	1	③	③		2	1		2

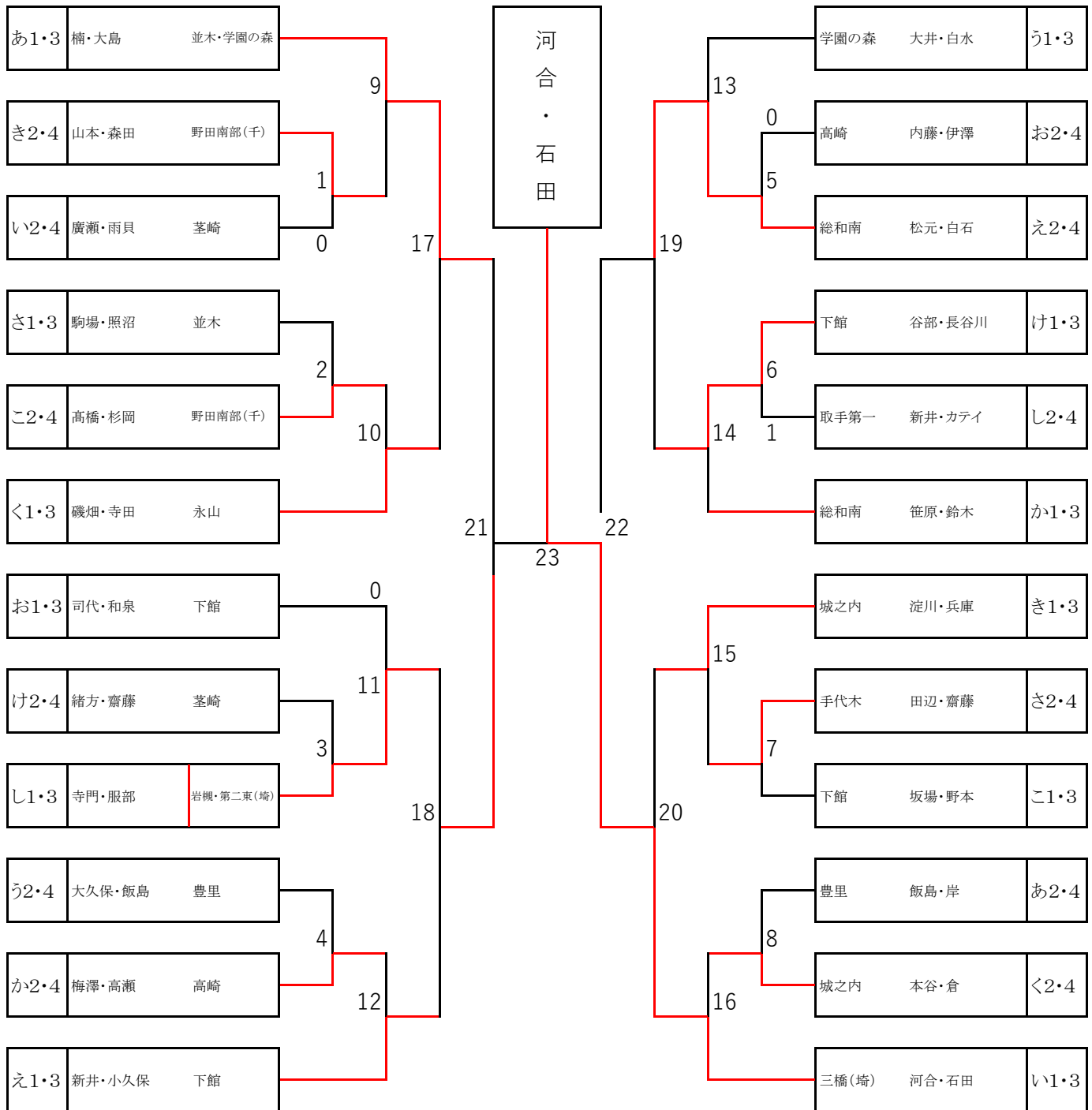
男子コリーグ(C2コート)		チーム名	1	2	3	4	勝	敗	得失点差	順位
1	酒井・安藤	KOGAⅢSTC		1	1	2	0	3		4
2	高橋・杉岡	野田南部(千)	③		1	③	2	1		2
3	坂場・野本	下館	③	③		③	3	0		1
4	高橋・望月	豊里	③	1	1		1	2		3

男子キリーグ(C3コート)		チーム名	1	2	3	4	勝	敗	得失点差	順位
1	田辺・齋藤	手代木		③	③	1	2	1		2
2	鈴木・野崎	下館	2		③	2	1	2		3
3	小泉・中野	長山	1	1		0	0	3		4
4	駒場・照沼	並木	③	③	③		3	0		1

男子シリーグ(C4コート)		チーム名	1	2	3	4	勝	敗	得失点差	順位
1	新井・カテイ	取手第一		③	③	0	2	1		2
2	藤田・中川	谷田部東	1		③	0	1	2		3
3	佐野・木嶋	長山	1	1		0	0	3		4
4	寺門・服部	岩槻・第二東(埼)	③	③	③		3	0		1

試合順①1-2②3-4③1-3④2-4⑤1-4⑥2-3

# 第16回BIGCONCソフトテニスチャレンジカップ男子1・2トーナメント



# 第16回BIGCONCソフトテニスチャレンジカップ男子3・4トーナメント

